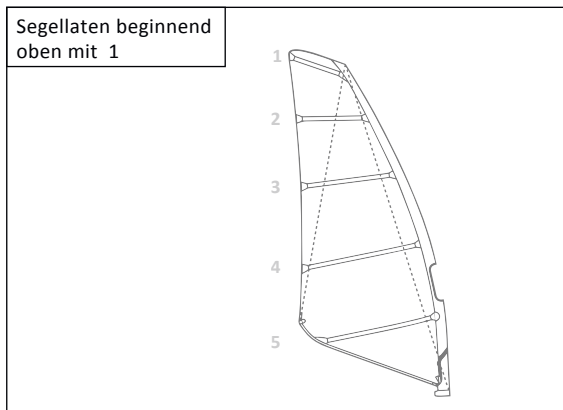


# \* Reparaturauftrag Segel



Skizze Schadensmarkierung

## Schadensbeschreibung

---

---

---

---

---

---

---

Marke, Modell, Modelljahr, Größe

Dein Wunschtermin (wir geben unser Bestes aber können dir nichts garantieren, **I. d. R. benötigen wir für die Reparatur 3-10 Werktage.**)

**Hinweis:** Bitte markiere alle Schäden zumindest auf dem Reparaturauftrag, dies hilft uns bei der schnelleren Lokalisierung des Schadens und erspart euch Kosten. **Nicht markierte Schäden werden nicht repariert.**

### Rechnungsadresse

\_\_\_\_\_  
Vorname Nachname

\_\_\_\_\_  
Adresszusatz

\_\_\_\_\_  
Straße, Hausnummer

\_\_\_\_\_  
PLZ, Ort

\_\_\_\_\_  
Telefonnummer (für Rückfragen)

\_\_\_\_\_  
E-Mail (für Rückfragen)

### Retourenadresse

- Meine Rechnungsadresse ist auch meine Lieferadresse
- Ich habe eine abweichende Lieferadresse

\_\_\_\_\_  
Vorname, Nachname

\_\_\_\_\_  
Adresszusatz

\_\_\_\_\_  
Straße, Hausnummer

\_\_\_\_\_  
PLZ, Ort

### Bitte kontaktiert mich bevorzugt per

- E-Mail     Anruf     SMS     Whatsapp

### Reparaturvorgang:

Wir sichten dein eingehendes Material, erstellen einen verbindlichen Kostenvoranschlag und fangen direkt an zu arbeiten. Währenddessen hast du Zeit den Betrag zu überweisen. Nach Zahlungseingang versenden wir das reparierte Segel an dich zurück. Wenn du dir unsicher bist, ob wir das Material überhaupt reparieren sollen, warten wir gerne auf deine Freigabe zum Kostenvoranschlag. Dies kann die Bearbeitung verzögern. **Zur problemlosen Bearbeitung sollte dein Material trocken, sauber und frei von Sand sein. Sollte dir nicht möglich sein, das Material in diesem Zustand einzuliefern, müssen wir eine Aufwandspauschale von 15 € berechnen.**

- Bitte wartet auf meine Freigabe zum Kostenvoranschlag vor Reparaturbeginn
- Bitte beginnt direkt mit der Reparatur.
- 
- Das Material ist trocken und sandfrei.
- Das Material ist nass und / oder sandig (Aufpreis 15 €)
- 
- Ich hole das Material bei euch in der Werkstatt ab (kostenlos)
- Bitte sendet mir das reparierte Material zu (dies ist verbunden mit zusätzlichen Kosten, die je nach Auswahl der nachfolgenden Versandart entstehen)

- Segel-Check PLUS** 20 € inkl. MwSt.  
Wir untersuchen dein komplettes Segel auf Risse, Löcher und Scheuerstellen. Falls erforderlich, machen wir dir danach ein Angebot mit einer Auflistung aller gefundenen Schäden.

- Standardversand     Expressversand

Anmerkungen: \_\_\_\_\_

\_\_\_\_\_

\_\_\_\_\_